

↔ **DOMETIC**

REFRIGERATION SILENCIO HC



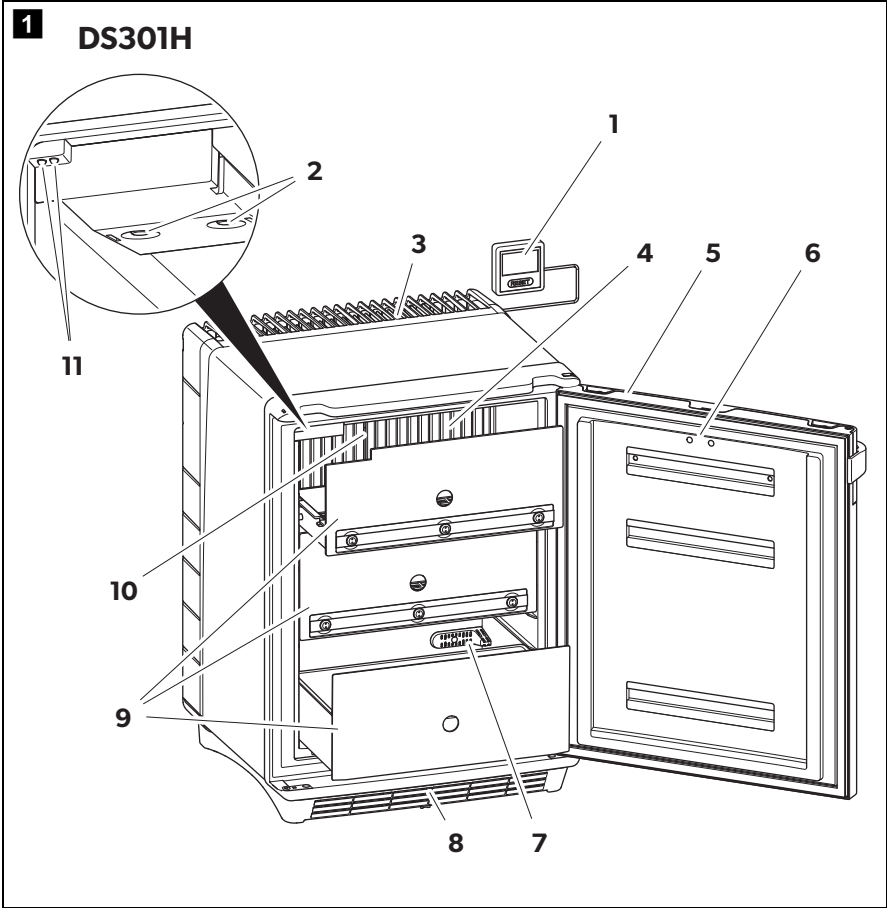
DS301H, DS601H

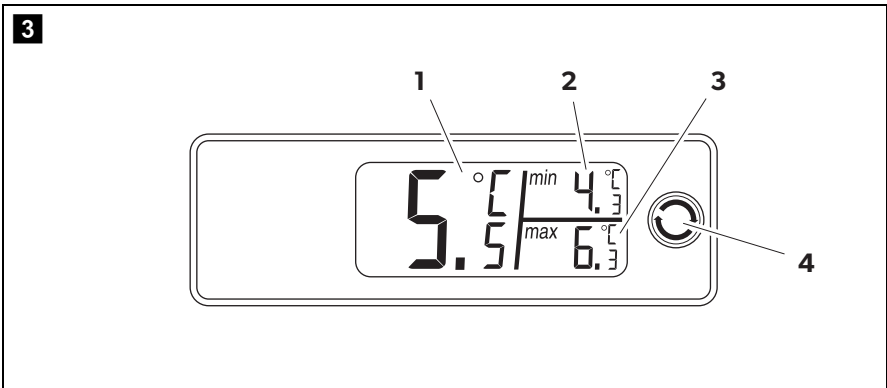
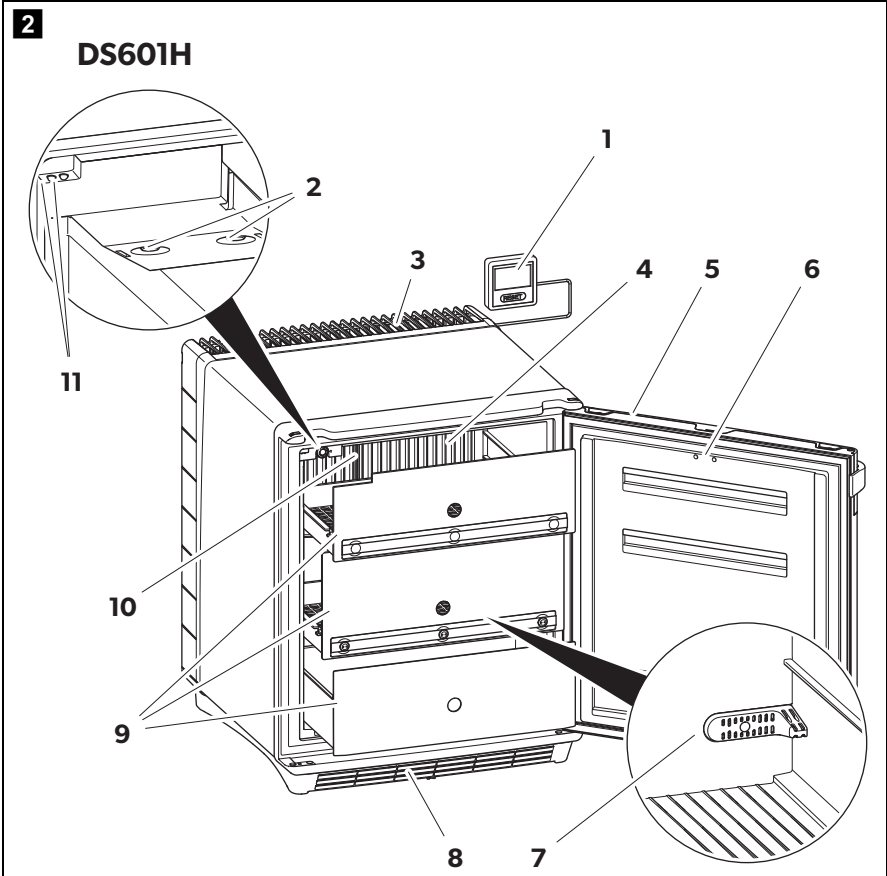
EN	Medication refrigerator Installation and Operating Manual	9
DE	Medikamentenkühlschrank Montage- und Bedienungsanleitung	23
FR	Réfrigérateur de médicaments Instructions de montage et de service	38
ES	Nevera para medicamentos Instrucciones de montaje y de uso	53
PT	Frigorífico para medicamentos Instruções de montagem e manual de instruções	68
IT	Frigorifero per medicinali Istruzioni di montaggio e d'uso	83
NL	Medicijnkoelkast Montagehandleiding en gebruiksaanwijzing	98
DA	Køleskab til medicin Monterings- og betjeningsvejledning	113

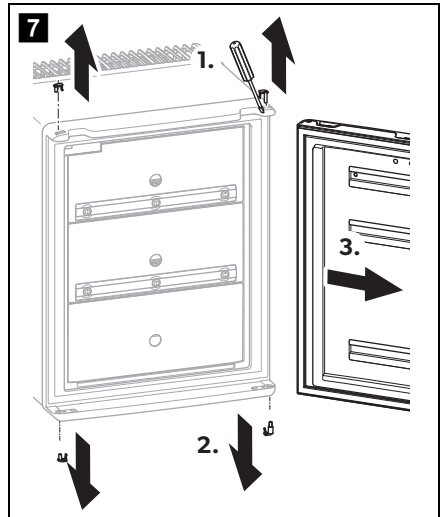
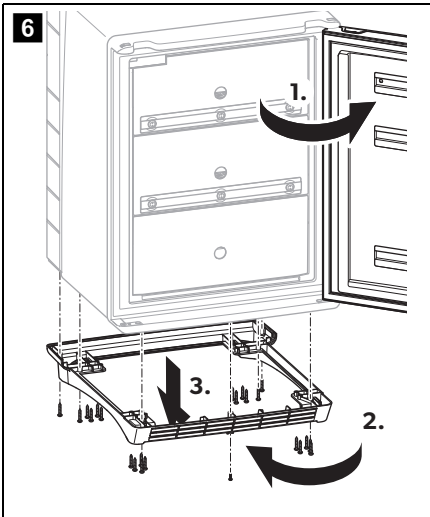
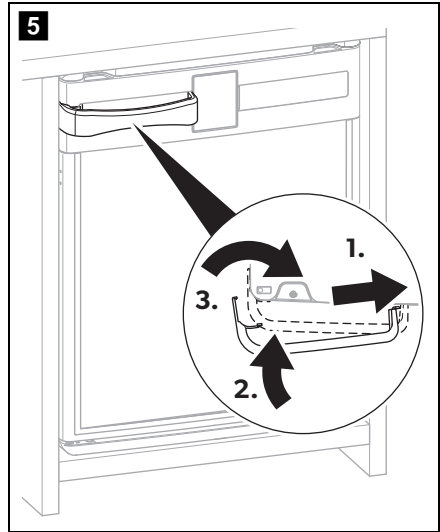
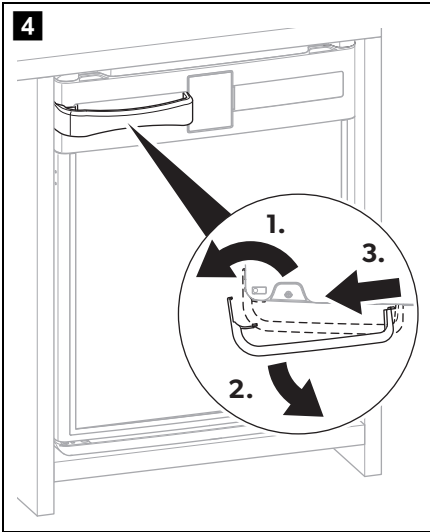
SV	Läkemedelskyl Monterings- och bruksanvisning	127
NO	Medisinkjøleskap Monterings- og bruksanvisning	141
FI	Lääkejääkaappi Asennus- ja käyttöohje	155
RU	Холодильник для лекарственных средств Инструкция по монтажу и эксплуатации	169
PL	Lodówka na leki Instrukcja montażu i obsługi	184
SK	Chladnička na skladovanie liekov Návod na montáž a uvedenie do prevádzky	199
CS	Chladnička na léky Návod k montáži a obsluze	213
HU	Gyógyszerhűtőszekrény Szerelési és használati útmutató	227

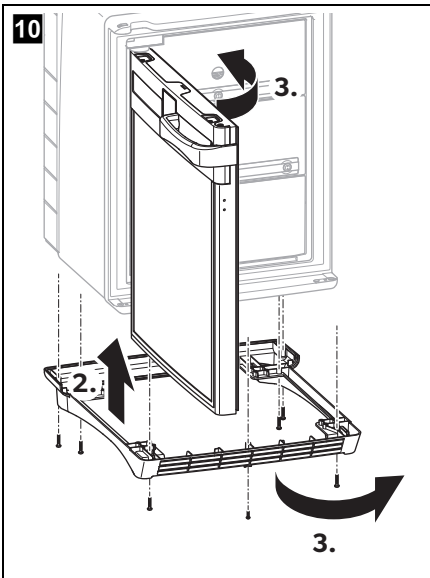
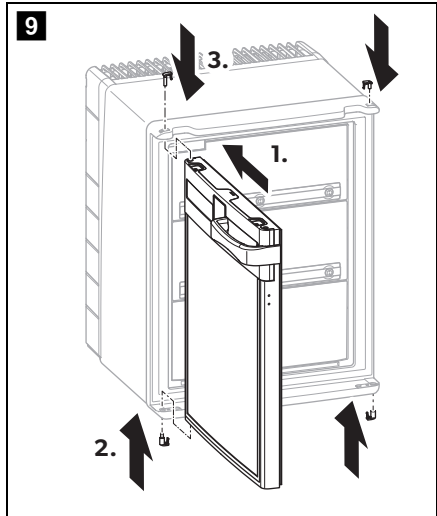
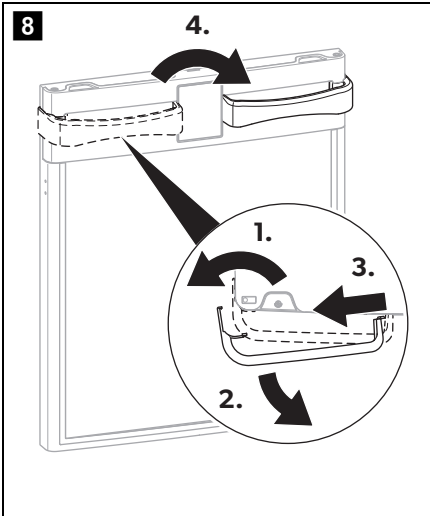
PRAXISDIENST
Zoopatrzenie medyczne od 1953 r.
Zamów tutaj!

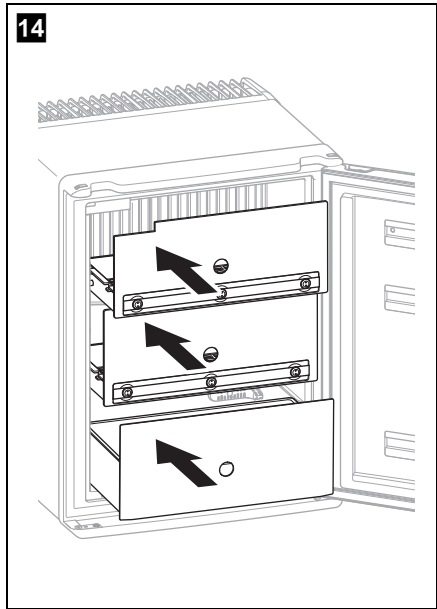
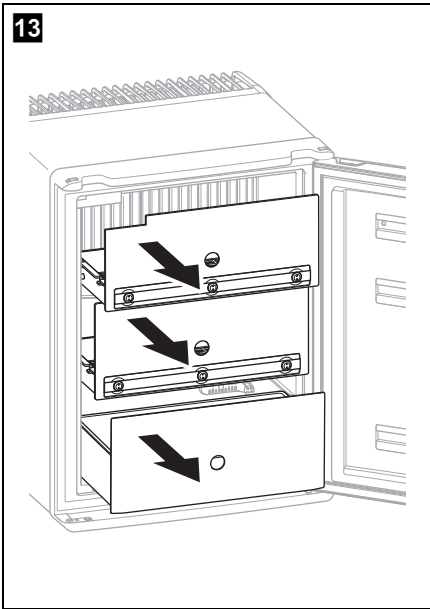
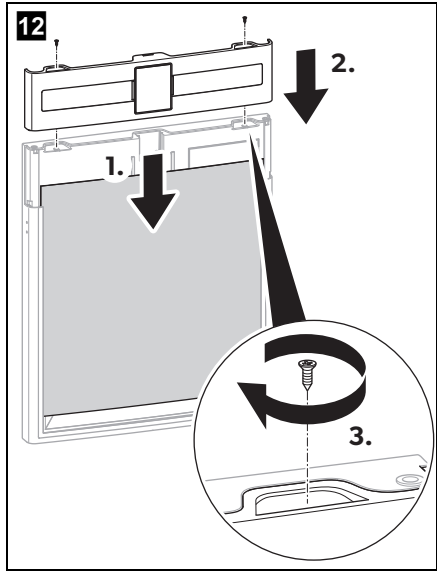
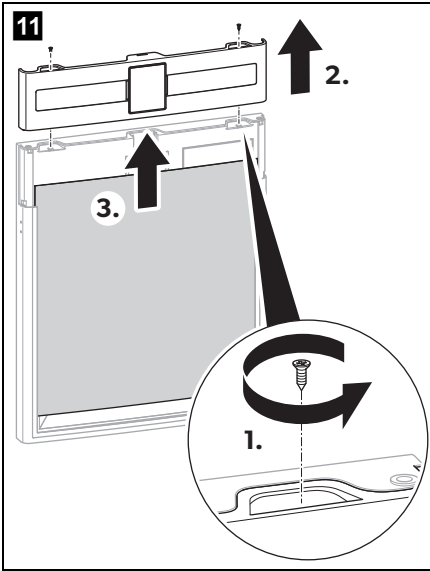
© 2021 Dometic Group. The visual appearance of the contents of this manual is protected by copyright and design law. The underlying technical design and the products contained herein may be protected by design, patent or be patent pending. The trademarks mentioned in this manual belong to Dometic Sweden AB. All rights are reserved.

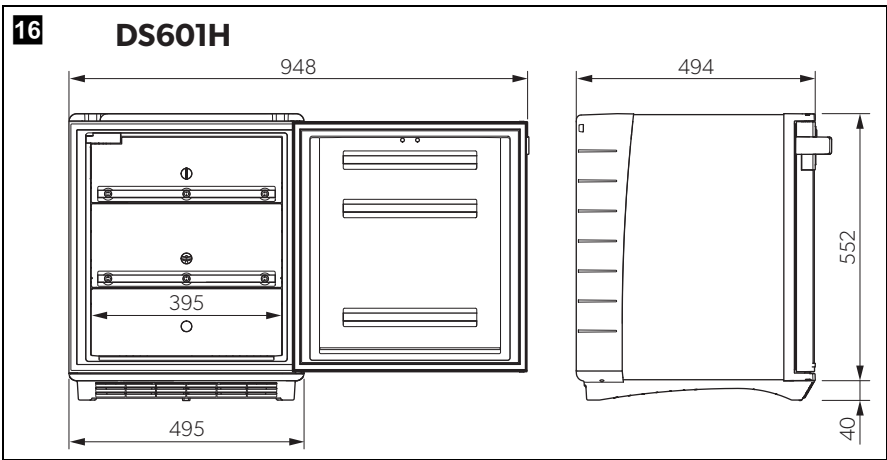
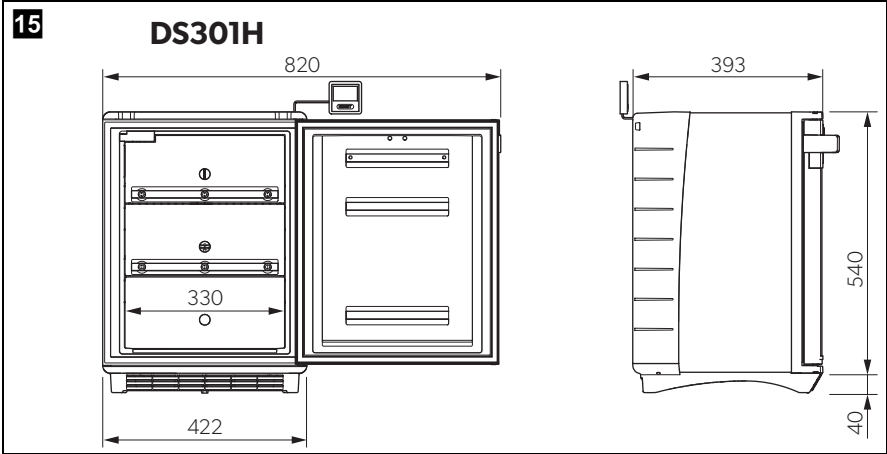












Prosimy o uważne przeczytanie niniejszej instrukcji i przestrzeganie wszystkich instrukcji, wskazówek i ostrzeżeń zawartych w niniejszej instrukcji produktu. Pozwoli to przez cały czas zapewnić prawidłową instalację, zastosowanie oraz konserwację produktu. Niniejsza instrukcja MUSI przez cały czas pozostawać przy produkcie.

Korzystając z produktu, użytkownik potwierdza uważne przeczytanie wszelkich instrukcji, wskazówek i ostrzeżeń, ich zrozumienie oraz zobowiązuje się przestrzegać zawartych w nich warunków. Użytkownik zobowiązuje się wykorzystywać niniejszy produkt wyłącznie zgodnie z jego przeznaczeniem i zamierzonym zastosowaniem oraz z instrukcjami, wskazówkami i ostrzeżeniami wyszczególnionymi w niniejszej instrukcji produktu, jak również ze wszystkimi mającymi zastosowanie przepisami i regulacjami prawnymi. Nieprzestrzeganie zawartych tu instrukcji i ostrzeżeń może skutkować obrażeniami u użytkownika oraz osób trzecich, uszkodzeniem produktu lub też uszkodzeniem mienia w sąsiedztwie produktu. Zastrzega się możliwość wprowadzania zmian i aktualizacji niniejszej instrukcji produktu, wraz z instrukcjami, wskazówkami i ostrzeżeniami oraz powiązaną dokumentacją. Aktualne informacje dotyczące produktu można zawsze znaleźć na stronie documents.dometic.com, dometic.com.

Spis treści

1	Objaśnienie symboli	184
2	Wskazówki bezpieczeństwa	185
3	W zestawie	188
4	Użytkowanie zgodne z przeznaczeniem	188
5	Opis techniczny	189
6	Instalowanie i podłączanie lodówki	191
7	Korzystanie z lodówki	193
8	Czyszczenie i konserwacja	196
9	Usuwanie usterek	196
10	Gwarancja	197
11	Utylizacja	197
12	Dane techniczne	198

1 Objąśnienie symboli



NIEBEZPIECZEŃSTWO!

Wskazówka bezpieczeństwa informująca o niebezpiecznej sytuacji, która – jeśli się jej nie uniknie – prowadzi do śmierci lub ciężkich obrażeń.

**OSTRZEŻENIE!**

Wskazówka bezpieczeństwa informująca o niebezpiecznej sytuacji, która – jeśli się jej nie uniknie – może prowadzić do śmierci lub ciężkich obrażeń.

**OSTROŻNIE!**

Wskazówka bezpieczeństwa informująca o niebezpiecznej sytuacji, która – jeśli się jej nie uniknie – może prowadzić do lekkich lub średnich obrażeń.

**UWAGA!**

Wskazówka informująca o sytuacji, która – jeśli się jej nie uniknie – może prowadzić do powstania szkód materialnych.

**WSKAZÓWKA**

Informacje uzupełniające dotyczące obsługi produktu.

2 Wskazówki bezpieczeństwa

2.1 Podstawowe zasady bezpieczeństwa



OSTRZEŻENIE! Nieprzestrzeganie tych ostrzeżeń może prowadzić do śmierci lub ciężkich obrażeń.

Ryzyko porażenia prądem

- Upewnić się, że lodówka została zainstalowana przez wykwalifikowanego technika zgodnie z instrukcją montażu Dometic.
- Nie wolno uruchamiać lodówki, jeśli posiada ona widoczne uszkodzenia.
- Jeśli przewód lodówki ulegnie uszkodzeniu, aby uniknąć zagrożenia musi zostać on wymieniony przez producenta, jego serwis lub odpowiednio wykwalifikowaną osobę.
- Napraw lodówki mogą dokonywać tylko odpowiednio wykwalifikowane osoby. -Nieodpowiednio wykonane naprawy mogą być przyczyną poważnych zagrożeń.

Ryzyko pożaru

- Czynniki chłodnicze w obiegu chłodniczym jest łatwopalny. W razie uszkodzenia obiegu czynnika chłodniczego:
 - Wyłącz lodówkę.
 - Unikać otwartego ognia i iskier.
 - Dobrze przewietrzyć pomieszczenie.

Ryzyko wybuchu

- W lodówce nie wolno przechowywać substancji wybuchowych, np. pojemników aerosolowych z palnym gazem wytłaczającym.

Zagrożenie zdrowia

- Nigdy nie należy otwierać agregatu absorpcyjnego. Ponieważ znajduje się on pod wysokim ciśnieniem, w przypadku otwarcia może spowodować obrażenia.
- Dzieci od 8 lat i osoby o ograniczonych możliwościach fizycznych, sensorycznych lub intelektualnych oraz osoby niedysponujące stosowną wiedzą i doświadczeniem mogą używać tej lodówki jedynie pod nadzorem innej osoby bądź pod warunkiem uzyskania informacji dotyczących bezpiecznego użytkowania lodówki i zrozumienia wynikających z tego zagrożeń.
- Dzieci nie mogą bawić się lodówką.
- Dzieci nie mogą czyścić i konserwować urządzenia bez nadzoru.
- Dzieci od 3 do 8 lat mogą napełniać i opróżniać lodówkę.



OSTROŻNIE! Nieprzestrzeganie tych uwag może prowadzić do lekkich lub umiarkowanych obrażeń.

Ryzyko zmiżdżenia

- Nie dotykać zawiasu.

**UWAGA! Ryzyko uszkodzenia**

- Należy porównać dane dotyczące napięcia na tabliczce znamionowej z dostępnym źródłem zasilania.
- Ta lodówka nie nadaje się do przechowywania substancji drażniących lub zawierających rozpuszczalniki.
- Izolacja tego urządzenia chłodniczego zawiera palny cyklopentan, przez co wymaga ono specjalnej procedury utylizacyjnej. Po zaprzestaniu jego dalszej eksploatacji urządzenie chłodnicze należy dostarczyć do specjalistycznego zakładu utylizacyjnego.
- Otwór odpływowy zawsze utrzymywać w czystym stanie.
- W żadnym wypadku nie otwierać obiegu chłodzenia.

- Lodówkę przenosić tylko w pozycji pionowej.

2.2 Bezpieczne użytkowanie lodówki



NIEBEZPIECZEŃSTWO! Nieprzestrzeganie tych ostrzeżeń prowadzi do śmierci lub ciężkich obrażeń.

Ryzyko porażenia prądem

- Nigdy nie chwytać gołymi rękami nieosłoniętych przewodów.



OSTROŻNIE! Nieprzestrzeganie tych uwag może prowadzić do lekkich lub umiarkowanych obrażeń.

Ryzyko porażenia prądem

- Przed uruchomieniem lodówki należy sprawdzić, czy przewód zasilający i wtyczka są suche.

Zagrożenie zdrowia

- Leki i szczepionki mogą być przechowywane tylko w oryginalnych opakowaniach lub w odpowiednich pojemnikach.
- Należy sprawdzić, czy zakres temperatur wymagany do przechowywania leku lub szczepionki jest zgodny z zakresem temperatur urządzenia.
- Otwieranie drzwi na dłuższy czas może spowodować znaczny wzrost temperatury w komorach lodówki.
- Regularnie czyścić powierzchnie, które mogą mieć kontakt z żywnością i dostępnymi układami odprowadzania wody.
- Jeśli lodówka ma przez dłuższy czas pozostawać pusta:
 - Wyłączyć lodówkę.
 - Odszronić lodówkę.
 - Wyczyścić i wysuszyć lodówkę.
 - Pozostawić otwarte drzwi, aby w lodówce nie rozwijała się pleśń.



UWAGA! Ryzyko uszkodzenia

- Wewnątrz lodówki nie wolno korzystać z żadnych urządzeń elektrycznych, chyba że zostały one zalecone przez producenta.
- Nie ustawiać urządzenia w pobliżu otwartego ognia ani innych źródeł ciepła (ogrzewania, bezpośredniego promieniowania słonecznego, piekarników gazowych itp.).
- Upewnić się, czy otwory wentylacyjne nie są zakryte.
- Nigdy nie zanurzać lodówki w wodzie.

- Chronić lodówkę i przewody przed wysokimi temperaturami i wilgocią.

3 W zestawie

Ilość	Opis
1	Lodówka
1	Uchwyt do przenoszenia
1	Bateria (CR1632)
1	Krótka instrukcja montażu i obsługi

4 Użytkowanie zgodne z przeznaczeniem

Lodówka do leków (nazywana również lodówką) przeznaczona jest do przechowywania leków wrażliwych na wysoką temperaturę w temperaturze od +2 °C do +8 °C i do eksploatacji w zamkniętych pomieszczeniach wewnątrz budynków, np.:

- W szpitalach i zakładach opieki zdrowotnej
- W domach spokojnej starości i domach opieki

Lodówka nie nadaje się do instalacji w przyczepach kempingowych ani w kamperach.

Lodówka nie jest przeznaczona do zabudowy.

Lodówka jest przeznaczona wyłącznie do chłodzenia i przechowywania leków i szczepionek w zamkniętych pojemnikach.

- Urządzenie nie nadaje się do przechowywania wszelkiego rodzaju płynów ustrojowych, takich jak krew czy osocze, ani żadnych części ciała, takich jak np. ludzkie organy.
- Urządzenie nie nadaje się do chłodzenia ani przechowywania napojów i żywności, przechowywania świeżej żywności ani zamrażania żywności.

Lodówka jest przystosowana wyłącznie do wykorzystywania zgodnie z jej przeznaczeniem oraz zamierzonym zastosowaniem według niniejszej instrukcji.

Niniejsza instrukcja zawiera informacje, które są niezbędne do prawidłowego montażu i/lub obsługi lodówki. Nieprawidłowy montaż i/lub niewłaściwa obsługa lub konserwacja powodują niezadowalające rezultaty i mogą prowadzić do uszkodzeń.

Producent nie ponosi żadnej odpowiedzialności za ewentualne obrażenia lub uszkodzenia produktu wynikłe z następujących przyczyn:

- Nieprawidłowy montaż lub podłączenie, w tym zbyt wysokie napięcie
- Niewłaściwa konserwacja lub użycie innych części zamiennych niż oryginalne części zamienne dostarczone przez producenta
- Wprowadzanie zmian w produkcie bez wyraźnej zgody producenta
- Użytkowanie w celach innych niż opisane w niniejszej instrukcji obsługi

Firma Dometic zastrzega sobie prawo do zmiany wyglądu i specyfikacji produktu.

5 Opis techniczny

5.1 Opis działania

Urządzenie to jest lodówką wyposażoną w absorpcyjny układ chłodzenia. Jako czynnik chłodniczy wykorzystywany jest amoniak.

Wszystkie materiały, z których wykonano lodówkę, są dopuszczone do kontaktu z lekami i produktami leczniczymi.

Obieg chłodzenia jest bezobsługowy.

Lodówka jest przeznaczona do zastosowania jako urządzenie wolnostojące. Pokrywa agregatu chłodniczego chroni gorące części agregatów chłodniczych. Cokół z otworami wentylacyjnymi zapewnia odpowiednią wentylację.

Układ elektroniczny kontroluje działanie lodówki. W przypadku wykrycia nieprawidłowości wyłącza on lodówkę, a oświetlenie wewnętrzne miga w sposób ciągły.

Dwa czujniki drzwiowe sprawdzają, czy drzwi są otwarte. Jeśli drzwi pozostają otwarte przez ponad 20 sekund, lodówka emituje dźwiękowy sygnał ostrzegawczy. Po upływie kolejnych 40 sekund rozbrzmiewa kolejny dźwiękowy sygnał ostrzegawczy.

Oddzielny termometr cyfrowy pokazuje i zapisuje minimalną oraz maksymalną wartość temperatury wewnętrznej od momentu jego ostatniego zresetowania, co pozwala sprawdzić, czy leki były przechowywane w odpowiedniej temperaturze.

5.2 Elementy obsługi

Poz. na rys. 1 , strona 3, rys. 2 , strona 4	Objaśnienie
1	Termometr cyfrowy
2	Oświetlenie wewnętrzne
3	Pokrywa agregatu chłodniczego
4	Parownik
5	Kłapa
6	Blokada drzwi (opcja)
7	Czujnik powietrza
8	Cokół
9	Szuflada
10	Czujnik parownika
11	Czujnik drzwiowy

Legenda do rys. **3**, strona 4

Poz.	Objaśnienie
1	Aktualna temperatura wewnętrzna (w °C)
2	Minimalna temperatura wewnętrzna (w °C)
3	Maksymalna temperatura wewnętrzna (w °C)
4	Przycisk resetowania

5.3 Wewnętrzna wentylacja

Lodówka jest wyposażona w wewnętrzną wentylację.

Wentylator pracuje, gdy drzwi są zamknięte.



UWAGA!

Dopływ powietrza do wentylatora nie może być utrudniony z powodu zatkania lub zakrycia szczelin wentylacyjnych.

Aby zapobiec niepotrzebnemu zasysaniu ciepłego powietrza z otoczenia, wentylator wyłącza się automatycznie po otwarciu drzwi.

W razie przypadkowego zatrzymania się wentylatora, lodówka emituje dźwiękowy sygnał ostrzegawczy (sygnał ciągły).

6 Instalowanie i podłączanie lodówki

6.1 Rozpakowywanie lodówki

1. Sprawdzić, czy opakowanie nie jest uszkodzone.
2. Zdjąć kartonowe opakowanie.
3. Sprawdzić, czy lodówka nie jest uszkodzona.

W przypadku stwierdzenia uszkodzeń opakowania lub lodówki wynikających z transportu, należy niezwłocznie zgłosić je firmie transportowej.

6.2 Instrukcje dotyczące montażu lodówki

Podczas ustawiania należy stosować się do poniższych wskazówek:

- Należy sprawdzić następujące wymiary montażu:
 - DS301H: rys. **15**, strona 8
 - DS601H: rys. **16**, strona 8
- Nie zakrywać otworów w obudowie (np. otworów wentylacyjnych) lub w strukturze montażowej.

6.3 Ustawienie lodówki

Podczas ustawiania należy stosować się do poniższych wskazówek:

- Upewnić się, że założona jest osłona gorących elementów agregatu chłodniczego.
- Upewnić się, że założona jest rama podłogowa, wymagana do zapewnienia odpowiedniej cyrkulacji powietrza.
- Ustawić lodówkę na równej powierzchni. Do kontroli użyć poziomicy.

6.4 Podłączanie lodówki do instalacji elektrycznej



UWAGA!

- Podłączyć lodówkę do oddzielnego obwodu, aby zapobiec jej nieprawidłowemu działaniu w wyniku problemów z innymi urządzeniami elektrycznymi. Nigdy nie podłączać lodówki do tego samego gniazdka co inne urządzenia elektryczne poprzez zastosowanie rozgałęziacza.
- **Tylko UK:** Lodówka jest dostarczana z wtyczką wyposażoną w bezpiecznik 3 A. W przypadku konieczności wymiany tego bezpiecznika należy zastosować bezpiecznik 3 A zatwierdzony przez ASTA (BS 1362).

1. Podłączyć termometr cyfrowy (patrz oddzielna instrukcja obsługi).
2. Podłączyć wtyczkę kabla przyłączeniowego do sieci elektrycznej.

✓ Wyświetlacz włączy się.

Przez pierwsze dwie sekundy wyświetlacz nie będzie pokazywał temperatury. Zamiast tego pojawi się „--“. Następnie wyświetlana będzie temperatura odczytana z czujnika.

6.5 Montaż i demontaż uchwyty drzwi

1. Uchwyt montować w zilustrowany sposób (rys. **4**, strona 5).
2. Uchwyt demontować w zilustrowany sposób (rys. **5**, strona 5).

6.6 Przełożenie zawiasu drzwiowego



OSTRZEŻENIE! Ryzyko porażenia prądem

Przed przystąpieniem do jakichkolwiek prac przy lodówce należy odłączyć wtyczkę od zasilania.



UWAGA! Ryzyko uszkodzenia!

Lodówka może pozostawać ustawiona na bocznej ścianie tylko przez krótki czas.

Istnieje również możliwość zmiany położenia zawiasów, dzięki czemu drzwi będą się otwierały w lewo zamiast w prawo.

- W celu przełożenia zawiasu drzwi na drugą stronę postępować w zilustrowany sposób (rys. **6**, strona 5 do rys. **10**, strona 6).

6.7 Wymiana panelu dekoracyjnego drzwi



UWAGA! Niebezpieczeństwo uszkodzenia

Lodówka może pozostawać ustawiona na bocznej ścianie tylko przez krótki czas.

Panel dekoracyjny ma następujące wymiary:

Model	Szerokość	Wysokość	Grubość
DS301H	383 ± 0,5 mm	395 ± 0,5 mm	2 mm
DS601H	449 ± 0,5 mm	408 ± 0,5 mm	

- ▶ W razie potrzeby zdemontować uchwyt drzwi (rozdz. „Montaż i demontaż uchwytu drzwi” na stronie 192).
- ▶ W razie potrzeby zdemontować pierścień mocujący zamka.
- ▶ W celu demontażu panelu dekoracyjnego postępować w zilustrowany sposób (rys. **11**, strona 7).
- ▶ W celu zamontowania panelu dekoracyjnego postępować w zilustrowany sposób (rys. **12**, strona 7).

7 Korzystanie z lodówki

7.1 Przed pierwszym użyciem

Przed pierwszym użyciem lodówki należy ze względów higienicznych wyczyścić ją od wewnątrz i z zewnątrz wilgotną ściereczką (patrz również rozdz. „Czyszczenie i konserwacja” na stronie 196).

7.2 Oszczędzanie energii

- Drzwi lodówki do leków otwierać tylko tak często i na tak długo, jak jest to konieczne.
- W celu zapewnienia optymalnego zużycia energii półki i szuflady ustawiać w położeniach, w których zostały one dostarczone.
- Regularnie sprawdzać osadzenie uszczelnienia drzwi.
- Regularnie usuwać ze skraplacza kurz i inne zanieczyszczenia.

7.3 Włączanie



OSTROŻNIE!

Leki i produkty lecznicze można przechowywać w lodówce dopiero po osiągnięciu przez nią zakresu temperatury roboczej.

- Po pierwszym uruchomieniu lodówki lub po wyłączeniu lodówki na dłuższy czas na wyświetlaczu termometru cyfrowego (rys. **3**, strona 4) pojawia się aktualna temperatura otoczenia.
 - Gdy temperatura wewnętrzna osiągnie zakres temperatury roboczej (od 2 °C do 8 °C), wyświetlana będzie aktualna temperatura.
1. Zresetować termometr, aby uniknąć wskazywania błędnej wartości temperatury maksymalnej.
 2. Nacisnąć przycisk RESET i przytrzymać go przez 5 sekund.

7.4 Korzystanie z lodówki



OSTROŻNIE!

Pojemniki z mlekiem matki należy umieszczać w lodówce w odpowiedniej odległości od siebie, aby umożliwić ich skuteczne i równomierne chłodzenie. Jeśli szuflady zostaną wypełnione zbyt ciasno, mogą występować niewłaściwe temperatury.



UWAGA! Ryzyko uszkodzenia

Ciężkie przedmioty należy przechowywać wyłącznie w dolnej szufladzie lodówki.

7.5 Wartości temperatury



WSKAZÓWKA

Wartości temperatury wskazywane są w °C. Jednostki tej nie można zmienić.

Termometr przechowuje wartości minimalnej i maksymalnej temperatury wewnętrznej od jego ostatniego zresetowania.

Aby zresetować te wartości:

- Nacisnąć przycisk RESET i przytrzymać go przez 5 sekund.

7.6 Ustawianie temperatury

Lodówka wyposażona jest w funkcję automatycznej regulacji temperatury. Temperatury nie można ustawiać.

7.7 Rozmrażanie lodówki

Lodówka jest bezszronowa. Zaleca się, aby co trzy do czterech tygodni sprawdzać wewnątrz lodówki pod kątem tworzenia się szronu.

Jeśli we wnętrzu widoczny jest szron, należy postępować w następujący sposób:

1. Odłączyć lodówkę od zasilania sieciowego.
2. Wyjąć szuflady (patrz rozdz. „Wyjmowanie szuflad” na stronie 195).
3. Pozostawić otwarte drzwi.
4. Po odszronieniu wytrzeć wewnątrz komory czystą, wilgotną szmatką.
5. Umieścić szuflady.

7.8 Wyłączanie i unieruchamianie lodówki

W przypadku wyłączenia lodówki na dłuższy czas należy postępować w następujący sposób:

1. Odłączyć lodówkę od zasilania sieciowego.
2. Oczyścić lodówkę (patrz rozdz. „Czyszczenie i konserwacja” na stronie 196).
3. Drzwi lodówki pozostawić lekko otwarte.
Zapobiegnie to powstawaniu nieprzyjemnych zapachów.

7.9 Wyjmowanie szuflad

Szuflady można wyjmować, np. w celu czyszczenia.

- Postępować w zilustrowany sposób (rys. **13**, strona 7 i rys. **14**, strona 7).

8 Czyszczenie i konserwacja



OSTRZEŻENIE! Zagrożenie życia w wyniku porażenia prądem

Przed każdym czyszczeniem należy odłączyć lodówkę od sieci.



UWAGA! Niebezpieczeństwo uszkodzenia

- Do czyszczenia nie należy używać agresywnych środków czyszczących ani twardych przedmiotów, gdyż mogą one uszkodzić lodówkę.
- Do usuwania warstw lodu i do oddzielania mocno zamrożonych artykułów od powierzchni zamrażarki nie wolno używać twardych lub ostrych narzędzi.
- Nie używać żadnych mechanicznych lub innych narzędzi w celu przyspieszenia procesu rozmrażania.

- Czyścić lodówkę regularnie wilgotną ściereczką, kiedy tylko pojawią się zabrudzenia.
- Należy uważać, aby woda nie dostała się do uszczelek. Może to spowodować uszkodzenie elektroniki.
- Po umyciu wytrzeć lodówkę do sucha ścierką.
- Regularnie kontrolować odpływ wody roztopowej.
W razie konieczności wyczyścić odpływ. Jeśli jest zapchany, woda roztopowa będzie się zbierać na dnie lodówki.
- Regularnie czyścić uszczelki drzwi.
- Regularnie czyścić odkurzaczem kratkę z tyłu lodówki.

9 Usuwanie usterek

Usterka	Możliwa przyczyna	Czynność zaradcza
Woda przedostaje się do wnętrza lodówki.	Kanał odpływu kondensatu jest zatkany.	Wyczyścić odpływ.
Woda ścieka na podłogę.	W zbiorniku na wodę znajduje się za dużo wody.	Wyczyścić zbiornik na wodę.

10 Gwarancja

Obowiązuje ustawowy okres gwarancji. W przypadku stwierdzenia uszkodzenia produktu należy zgłosić się do jego sprzedawcy lub oddziału producenta w danym kraju (patrz dometic.com/dealer).

W celu naprawy lub rozpatrzenia gwarancji konieczne jest przesłanie następujących dokumentów:

- Kopii rachunku z datą zakupu
- Informacji o przyczynie reklamacji lub opisu wady

11 Utylizacja

- ▶ Opakowanie należy wyrzucić do odpowiedniego pojemnika na śmieci do recyklingu.



Jeżeli produkt nie będzie dłużej eksploatowany, koniecznie dowiedz się w najbliższym zakładzie recyklingu lub w specjalistycznym sklepie, jakie są aktualnie obowiązujące przepisy dotyczące utylizacji.



UWAGA!

W lodówce stosowany jest gaz izolujący (patrz tabliczka znamionowa). Należy skontaktować się z odpowiednim lokalnym urzędem lub miejscowym zakładem utylizacji odpadów w celu uzyskania informacji na temat prawidłowej utylizacji i zapewnić, aby urządzenie oraz wszystkie materiały zostały poddane prawidłowej utylizacji.

Dôkladne si prečítajte tento návod a dodržiavajte všetky pokyny, usmernenia a varovania uvedené v tomto návode k výrobku, aby bolo zaručené, že výrobok bude vždy správne nainštalovaný, používaný a udržiavaný. Tento návod MUSÍ zostať priložený k výrobku.

Použitím tohto výrobku týmto potvrdzujete, že ste si dôkladne prečítali všetky pokyny, usmernenia a varovania a že rozumiete a súhlasíte s dodržiavaním všetkých uvedených podmienok. Súhlasíte, že tento výrobok budete používať iba v súlade s určeným použitím a v súlade s pokynmi, usmerneniami a varovaniami uvedenými v tomto návode k výrobku, ako aj v súlade so všetkými platnými zákonmi a nariadeniami. V prípade, že si neprečítate a nebudete sa riadiť pokynmi a varovaniami uvedenými v tomto návode, môže mať za následok vaše poranenie alebo poranenie iných osôb, poškodenie vášho výrobku alebo poškodenie majetku v jeho blízkosti. Tento návod na obsluhu výrobku vrátane pokynov, usmernení a varovaní, a súvisiaca dokumentácia môže podliehať zmenám a aktualizáciám. Najaktuálnejšie informácie o výrobku nájdete na adrese documents.dometic.com, dometic.com.

Obsah

1	Vysvetlenie symbolov	199
2	Bezpečnostné pokyny	200
3	Rozsah dodávky	202
4	Používanie v súlade s určením	203
5	Technický opis	204
6	Inštalácia a pripojenie chladničky	205
7	Používanie chladničky	208
8	Čistenie a údržba	210
9	Odstraňovanie porúch	211
10	Záruka	211
11	Likvidácia	211
12	Technické údaje	212

1 Vysvetlenie symbolov



NEBZPEČENSTVO!

Bezpečnostné upozornenie na nebezpečnú situáciu, ktorá vedie k usmrtieniu alebo ťažkému poraneniu, ak sa jej nezabráni.



VÝSTRAHA!

Bezpečnostné upozornenie na nebezpečnú situáciu, ktorá môže viesť k usmrtieniu alebo ťažkému poraneniu, ak sa jej nezabráni.

Mobile living made easy.



dometic.com

**YOUR LOCAL
DEALER**

dometic.com/dealer

**YOUR LOCAL
SUPPORT**

dometic.com/contact

**YOUR LOCAL
SALES OFFICE**

dometic.com/sales-offices

A complete list of Dometic companies, which comprise the Dometic Group, can be found in the public filings of:
DOMETIC GROUP AB Hemvärnsgatan 15 SE-17154 Solna Sweden